

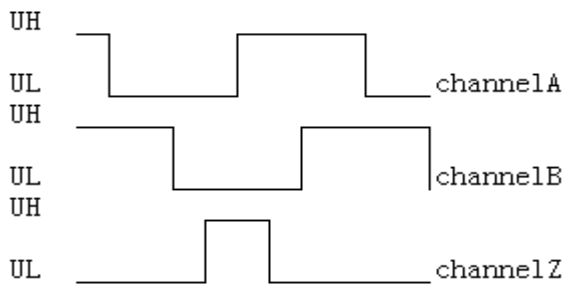
分辨率：360/400/500/512/625/720/800/1000/1024/1250/1440/1600/2000/2048/2500

**电气与机械性能参数**

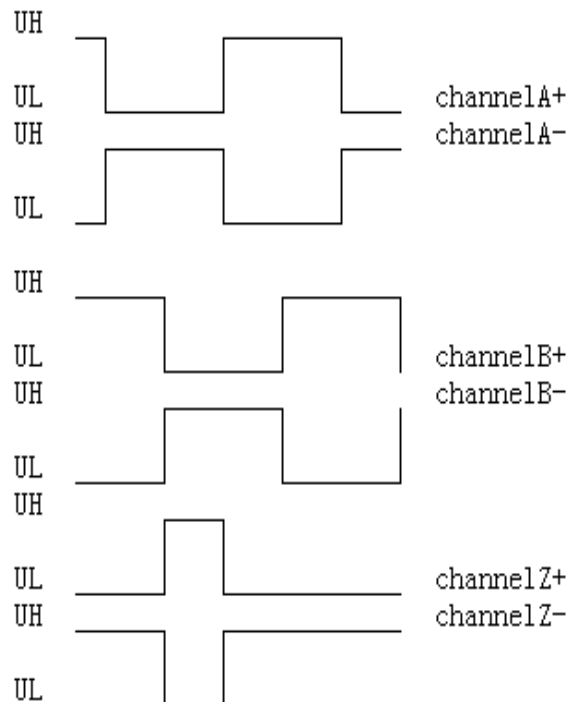
1 分辨率		360~2500	
1 输出方式		电压	线驱动
2 信号		A B Z	A+, A-, B+, B-, Z+, Z
3 工作电压范围	V	4.5~5	4.5~5
4 电流 (MAX)	mA	100mA	100mA
5 输出信号极性		TTL	TTL
6 工作/存储温度范围	°C	-20—+85	-20—+85
7 频率	khz	130KHZ	300KHZ
8 最大转速	rpm	15000	15000
9 起动力矩	Ncm	<0.8	<0.8
10 轴载重	径向压力	N	80
	轴向压力	N	50
11 净重	g	30	30
12 输出电压	高电平	V	2.4v min
	低电平	V	0.4v max
13 环境湿度	输出最大电流	mA	10
			相对湿度不超过85%

**光编码器输出**

电机顺时针旋转对应的ABZ输出时序图



电机顺时针旋转对应的ABZ带长线驱动的输出时序图



**电缆介绍**

单端					
①红色	VCC	AWG28	④绿色	B	AWG28
②黑色	GND	AWG28	⑤黄色	Z	AWG28
③白色	A	AWG28	⑥蓝色	shield	AWG28
差分					
①红色	VCC	AWG28	⑤绿色	B+	AWG28
②黑色	GND	AWG28	⑥绿黑	B-	AWG28
③白色	A+	AWG28	⑦黄色	Z+	AWG28
④白黑	A-	AWG28	⑧黄黑	Z-	AWG28
			⑨蓝色	shield	AWG28